



# 质量诚信报告



凯丰集团有限公司

2025年2月

# 目录

目录.....	1
前言.....	2
总经理致辞.....	3
一、公司简介.....	4
二、质量理念.....	5
三、企业质量管理.....	7
（一）质量管理机构.....	7
（二）质量管理体系.....	8
（三）质量安全风险管理.....	11
四、质量诚信管理.....	13
（一）质量承诺 .....	13
（二）运作管理.....	13
（三）营销管理.....	16
五、质量管理基础.....	18
（一）标准管理.....	18
（二）计量管理.....	18
（三）认证管理.....	19
（四）检验检测管理.....	19
六、产品质量责任.....	21
（一）产品质量水平.....	21
（二）产品售后责任.....	24
（三）企业社会责任.....	26
（四）质量信用记录.....	30
报告结语.....	31
联系我们.....	31

# 前 言

本报告为凯丰集团有限公司（以下简称“本公司”或“公司”）首次公开发布的《企业质量诚信报告》，系根据中华人民共和国国家标准 GB/T 29467-2012《企业质量诚信管理实施规范》和 GB/T 31870-2015《企业质量信用报告编写指南》的规定，结合本公司 2023 年度质量诚信体系建设情况编制而成。

本公司保证本报告中所载资料不存在任何虚假记载、误导性陈述，并对其内容的真实性、准确性承担责任。

报告范围：

本报告的组织范围为凯丰集团有限公司。本报告描述了 2023 年 1 月至 2023 年 12 月期间，公司在质量管理、产品质量责任、质量诚信管理等方面的理念、制度、采取的措施和取得的绩效等。

报告发布形式：

本公司每年定期发布一次质量信用报告，本报告以 PDF 电子文档形式在本公司网站向社会公布，欢迎下载阅读并提出宝贵意见。


## 总经理致辞

诚信是做企业的基本准则，凯丰集团有限公司致力于为公司价值链上的所有参与者创造公平、透明、开放的环境和企业文化。

凯丰集团有限公司是一家集研发、生产、销售为一体的以电子衡器为主的民营企业，公司产品已经从单一的计价秤发展为包含电子吊秤、电子天平、计数秤、防水秤、条码秤、台秤、厨房秤等电子衡器产品。公司高度重视质量管理体系的建设，建立了完善的质量管理体系，并通过了质量管理体系认证，为公司进一步开拓市场提供了可靠的质量保证。公司建立了一套科学、完善的质量控制机制，公司产品Ⅲ级电子吊秤符合“浙江制造”团体标准（T/ZZB0340—2018），受到国内外客户的广泛认可。另外，公司还先后建立了环境管理体系和职业健康安全管理体系，并通过认证。

在现代经济社会中，诚信不仅是一种道德规范，也是能够为企业带来经济效益的重要资源，质量诚信更是赢取客户的核心要素，企业文化要求全体员工讲诚信，以诚立身，塑造诚信文化，提升企业核心竞争力，努力打造最受顾客欢迎的电子衡器生产企业。

凯丰集团有限公司

总经理（签名）：

## 一、公司简介

凯丰集团有限公司前身是永康衡器厂，创建于1985年。1997年改组为浙江凯丰集团有限公司，2007年升格为中国·凯丰集团有限公司，是一家以研发、生产、销售为一体的以电子衡器为主的民营企业，企业占地面积5万平方米，现有职工500人左右，其中大专以上学历60人，各类管理团队和技术人员100多人，凯丰人凭着不怕吃苦，艰苦奋斗，勇于创新的凯丰精神，使凯丰牌电子衡器市场占有率一直名列前茅，享有较高的市场声誉。

经过多年的发展，公司产品已经从单一的电子秤产品发展为电子天平、计数秤、计重秤、防水秤、条码秤、台秤、地磅、厨房秤、叉车秤等电子衡器产品，年产量超过500万台，覆盖商业、工业等行业。连续17年成为永康市纳税百强或纳税优胜单位、永康百强制制造企业。产品相继通过了CE、ROHS、ISO9001、ISO14001、ISO45001等认证，产品陆续获得了“浙江名牌”“浙江省著名商标”“中国驰名商标”“浙江出口名牌”“国家高新技术企业”“浙江省智能电子衡器研究开发中心”“浙江省省级企业研究院”“浙江省专精特新中小型企业”等荣誉称号。



## 二、质量理念

公司成立之初，便致力于打造高质量产品，将产品质量视为企业生存和发展的重要基石，公司先后通过了 ISO9001、ISO14001 和 ISO45001 管理体系的认证，以及安全生产标准化、服务认证等，严格按照国际质量管理体系执行，使企业产品质量得到有力的保障，从而使企业的质量方针得以顺利推行。为从根本上加强质量管理，提高公司经营质量，公司更以卓越绩效模式的导入为契机，推行全面质量管理，运用各类质量统计工具，通过内部审核、自我评价、第三方审核或评价、QCC 品管圈活动，不断寻找改进机会和持续改进的方式，迈向卓越的绩效。公司自成立以来，从未出现过重大质量投诉，在历年接受各级质监部门的抽检中，合格率均达 100%。

表 1 公司的企业文化及质量文化

企业使命	为客户提供高品质的产品和服务
企业愿景	成为世界一流的电子衡器制造商
核心价值观	精准、实用、耐用、高效
质量方针	质量为本，顾客至上；精益求精，务实高效

表 2 公司的质量目标

过程		质量目标	目标值	计算方法	统计周期
COP1	接单与评审	订单评审及时率	100%	订单评审及时性	月+年
COP2	项目管理	产品设计开发按期完成率	95%	计划按期完成任务数/总任务数*100%	年度
COP3	产品制造	生产计划完成率	99%	实际生产合格品数/计划生产数*100%	月+年
		不良率	3.5%	不良品/产品总数*100%	月+年
		报废率	1.0%	报废数量/总数量*100%	月+年
		出货达成率	96%	实际出货数/计划出货数*100%	月+年
COP4	产品交付	准时交付率	98%	按期交付次数/总次数*100%	月+年
COP5	顾客反馈	顾客投诉次数	2次/月	月度总和	月+年
SP1	人力资源管理	员工满意度	78%	员工满意调查评分法	半年
		员工流失率	6%	当月员工离职人数/（当月月初员工人数+当月月末员工人数）/2	月+年
SP2	基础设施	特种设备年检完成率	100%	实际检定数量/计划检定数量*100%	年度
SP3	过程运行环境	过程环境检查同类问题重复发生次数	≤1次	/	月+年

SP4	测量设备管理	校准检定计划完成率	100%	实际检定校准件数/计划件数*100%	年度
SP5	实验室管理	试验完成率	100%	实际完成数量/计划完成数量*100%	月+年
SP6	知识管理	知识提报计划完成率	92%	实际提报知识数/计划数	半年
SP7	能力与意识	培训计划完成率	100%	实际培训次数/计划培训次数*100%	月+年
SP8	文件化信息	文件发放回收率	100%	收回的文件数/发放出去的文件数 *100%	月+年
SP9	供应商管理	供应商业绩评价得分 A 占比率	80%	业绩评价 A 级供应商数/总供应商数	月+年
SP10	采购管理	供方交付准时率	100%	按期交付次数/总次数*100%	月+年
		供方批次合格率	97%	合格批次数/采购总批次*100%	月+年
		供方到货率	98.5%	实际到货数量/计划到货数量	月+年
SP11	设备管理	设备保养计划完成率	100%	实际保养数量/计划保养数量*100%	月+年
		OEE（设备综合率）	80%	时间稼动率*性能稼动率*100%	
SP12	工装管理	工装故障率	5%	实际工装故障数/工装总数*100%	月+年
SP13	检具管理	检具校准计划完成率	95%	实际校准数量/计划校准数量*100%	年
SP14	标识和可追溯性	产品标识抽查达标率	95%	抽查正确数/抽查检验工序总数×100%	季度
SP15	外部财产	外部财产损失率	5%	损失数/顾客财产总数	季度
SP16	防护管理	库存周转率	15%	销售额/库存产品及材料价值*100%	月+年
		仓库账务准确率	99%	/	季度
SP17	变更管理	变更风险发生次数	1次/月	实际风险发生次数	月+年
SP18	产品和服务放行	成品抽检合格率	98%	抽检合格数/抽检产品总数*100%	月+年
		出厂检验漏检次数	≤2次	出厂检验漏检次数	
SP19	不合格控制	综合成品率	97%	成品数量/投料数量*100%	月+年
SP20	顾客满意度测量	顾客满意度总分	94%	调查表、交付业绩综合评价法	年度
SP21	不符合纠正措施	重复问题发生次数	≤2次	重复问题发生次数	季度
WP1	组织环境及相关 方需求	相关方顾客风险发生次 数	≤3次	相关方顾客实际风险发生次数	年度
WP2	风险与预防管理	重大风险发生次数	≤1次	重大风险发生次数	年度
WP3	绩效分析和评价	不达标目标重复发生的 次数	≤1次	不达标目标重复发生的次数	月+年
WP4	内部审核	内审计划完成及时率	100%	审核完成时间/计划完成时间*100%	年
WP5	管理评审	管理评审准时率	100%	实际/计划	年度
WP6	质量成本	不良质量成本率	1.9%	(内部损失+外部损失)/销售额	月+年
WP7	持续改进	持续改进目标达成率	95%	改进实施完成项目数/年计划改进 项目数×100%	季度

### 三、企业质量管理

#### （一）质量管理机构

本着对产品质量的高度重视，公司建立质量负责人制度，制定了各料件、部件、产品的检验标准，各部门各司其职、相互沟通配合，从研发、采购、生产等各过程，加强产品质量把控。

销售部——负责电子衡器业务内贸外贸的制定销售计划和策略，销售任务的跟进与改善，销售团队管理，收集市场信息和客户与工厂之间的沟通、协调；负责制定产品市场计划和策略，产品市场拓展的跟进与改善，产品市场团队管理，新产品前期销售设计、开发和调研，新产品导入；参与项目投标；实施售后服务等；

生产部——负责产品实现过程的策划、生产计划的制订与执行监督，负责生产的全面运行管理，以及对生产交期、成本、质量、技术、工程设备、安全等进行全面管控；

品质部——是负责检验产品质量为中心，保证材料，器件与零件质量最重要手段，加强理化检测科学管理，实现检测技术的程序化，规范化，标准化，确保检测结果准确

可靠，以全员参与为基础，目的在于通过让客户满意而达到长期成功的管理途径；

技术部——负责产品技术研发和技术应用，负责新产品开发统筹（包括从产品可行性分析开始直至成功量产后的技术转交与支持），负责项目小组的日常管理；负责新料件、新产品检测，内部委托测试，负责公司质量战略的推进实施，质量计划的编制，提升产品质量和过程质量指标，同时实施质量改进工作；

人事行政部——负责建立、监控和完善公司内部综合管理体系，制定公司人力资源战略规划并组织实施，负责人事管理、信息管理、行政管理、后勤管理、法务等工作开展，不断提升公司整体质量经营管理水平；

财务部——负责公司的财务管理工作，参与公司的战略规划、投融资作业内控体系建设等；

采购部——负责公司物料采购的价格审定与产品销售的定价，以及供应商开发、评定与管理；负责公司所需物料、设备的采购管理和物料收、发、存的运行管理，确保外购和外协件源头产品质量。

公司同时设立了首席质量官，确定首席质量官的职责和权限，对质量实行一票否决全面建立公司质量文化。

因对产品和服务质量安全的重视，公司总经理履行了如下的职责：

- 1) 参与品质战略的制定、评审确定品质战略；
- 2) 参与每月质量例会；
- 3) 参与重大产品质量评审和质量改进活动；
- 4) 参与质量表彰活动，为 QCC 活动颁奖；
- 5) 参与质量月活动，普及质量安全教育；
- 6) 建立首席质量官制度，明确 CQO 的职权；
- 7) 建立明确的质量事故问责制、质量安全追溯制度。

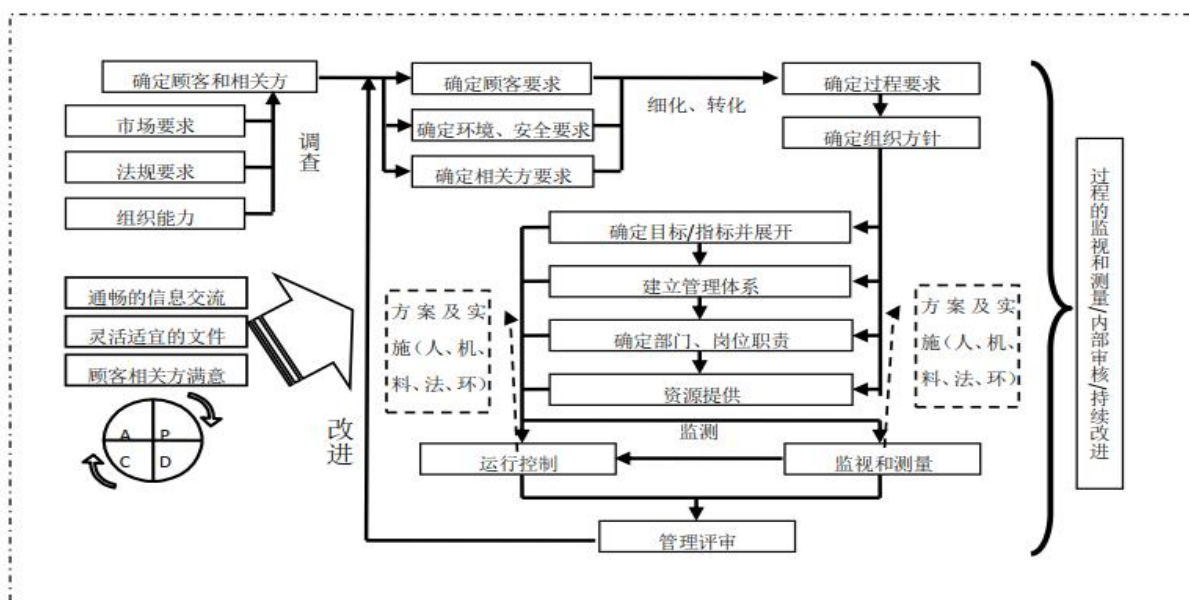
## (二) 质量管理体系

公司自引入质量管理体系以来，以“质量为本，顾客至上；精益求精，务实高效”为质量方针，围绕制动气室系列产品的设计、开发生产和销售过程，按质量管理体系要求建立质量管理体系，形成了质量手册、程序文件和其他质量文件等，加以实施和保持，并持续改进有效性。

### 1. 质量管理体系方针与目标

公司的质量方针为：**质量为本，顾客至上；精益求精，务实高效**

图 1 公司管理体系运作过程示意图



为实现公司质量安全责任目标，公司建立健全质量安全领导机构，成立了由总经理任主任的产品质量安全领导委员会，各职能部门设立分委员会，负责产品质量安全工作的监督考核。

公司建立了以战略为核心，以 GB/T19580 卓越绩效模式为框架的整合型全面质量管理体系，满足了顾客、股东、员工、供应商、社会和合作伙伴六大利益相关方的要求，在公司各层次建立了相应的战略规划、质量目标，并以公司绩效考核体系为依托，设立了质量考核 KPI 和质量问责制。

## 2. 质量教育

在体系运行过程中，公司运用各种科学、有效的方法，测量、分析、改进，基于 PDCA 的系统方法，不断持续改善。公司运用多种工具，改进各部门、各层次的绩效，并采用 标杆对比和学习的方式，不断修正个人工作思路和方式，确保实现个人和公司整体目标。 公司积极与外部进行沟通交流，适时邀请专家对公司员工进行专项培训。公司定期对各级员工开展质量教育，对质量控制点进行专项管理，确保制造过程产品质量的一致性。

为牢固树立全体员工的诚信意识，公司每年年初制定本年度的质量诚信教育培训计划，实行了三级质量诚信教育培训。各部门负责人根据公司要求，编制教育培训计划和 内容，认真组织下属的教育培训。各车间主任负责班组长及员工的诚信宣传教育工作。 公司通过专题培训、书面文字进行张贴或传达、质量诚信先进员工经验交流、利用早会 或班前会、利用图片展示等多种方式对企业员工实施质量诚信教育。公司对在质量诚信 教育培训中成绩优异的人员给予一定的奖励，同时在员工中宣传和推广经验。对不按时参加质量诚信教育培训或未通过培训考核的员工，给予一定的处罚。

## 3. 质量法规及责任制度

公司通过收集法律法规及其他标准、要求，制定内部相关标准，使产品达到国家法律法规和国家、行业标准的要求（部分产品指标超过外部要求），从产品技术上践行社会责任。同时，公司制定了《质量奖罚管理标准》《质量考核管理办法》等，对产品 质量问题进行责罚，遵循对质量事故不放过原则。

**表 3：公司所遵守的质量标准和其他相关法律**

类别	内容
公司规范治理	《中华人民共和国公司法》《中华人民共和国证券法》《新会计准则》 《财务通则》《合同法》《中华人民共和国产品质量法》《中华人民共和国企业所得税法》《中华人民共和国商标法》等

保障员工权益 与 社会责任	《中华人民共和国劳动法》《中华人民共和国工会法》《中华人民共和国消费者权益保护法》《中华人民共和国环境保护法》《中华人民共和国安全生产法》《中华人民共和国职业病防治法》、ISO9001、ISO14000 标准、ISO45001 标准
产品标准的执行与制定/市场准入	GB/T 7724 电子称重仪表 GB/T 11883 电子吊秤通用技术规范 GB 14249.1 电子衡器安全要求 GB/T 14250 衡器术语 GB/T 23111—2008 非自动衡器 GB/T 7722-2020 电子台案秤
内外部审计机制	公司设有监事会、内审部等机构，并和会计师事务所签订长期审计协议，完善了独立的内外部审计机制

公司制定了《内部审核管理程序》《管理评审控制程序》，并培养内审员团队，为确保体系运行的有效性和持续改进，安排了体系内审、过程审核、产品审核和质量稽查。对于审核中发现的不符合项，由责任部门分析原因，制定纠正或预防措施，落实整改，并验证整改效果，最终形成内部审核报告，对体系的整改及不符合项的预防提出建议，并作为管理评审的一个重要输入，报告最高管理者。

公司制定了《不合格品控制程序》《纠正或预防措施管理程序》《物流抽检管理规范》，对不合格品进行了严格管控。公司所有的产品都经过在线检查，合格后方可流入下道工序或出厂。任何不合格产品均有明确的标识、记录、隔离和处理等要求，各种不合格产品返工、返修后必须经过重新检验合格后才能进入下道工序。

同时，根据《产品检视和测量控制程序》，对于所有出现的不合格，均有详细记录，并由专人进行统计分析后，由责任单位依据《纠正或预防措施管理程序》制定纠正预防措施并进行整改，评估纠正预防措施有效之后方能关闭问题项。

此外，公司还制定了《质量手册》《供方控制程序》《员工培训管理办法》等制度，对出现的质量问题进行问责，对员工进行教育，并在日常研发、生产作业中，强调系统化，通过品管圈、持续改善等活动及质量工具的展开，充分应用 PDCA 循环，持续改善，追求卓越。

### （三）质量安全风险管理

为实现公司质量安全责任目标，公司建立健全质量安全领导机构，成立了由董事长任主任的产品质量安全领导委员会，负责产品质量安全工作的监督考核。2013年建立了“首席质量官（CQO）”制度，明确了CQO的职责和权利，充分行使质量安全“一票否决权”。技术部跟各分厂、部门签订《产品质量安全责任书》，再分层落实到每个岗位，并实施考核。

通过每年九月的“质量月”活动宣贯质量安全知识，强化员工质量安全意识。通过质量、环境、职业健康安全三体系审核，及时发现与消除质量安全隐患。

在设计、生产、装配等过程中，主要采取以下措施确保质量安全：

- 技术部门等对新产品进行FEMA分析和防差错设计；
- 技术部门、质量部门建立质量预防、质量改进管理体系，在过程管理中严格实施自检、首检、巡检、终检、监检“五检”制度；
- 生产部门、技术部门、质量部门每月对关键过程进行工艺检查；
- 生产制造部门实施经理负责制，对生产过程进行全程跟踪监督；
- 基于智能数据平台上的设计先期策划、智能化数据可追溯系统和生产数据信息化系统策划，确保质量预防和质量保证。

公司制定了质量安全应急预案，成立了以总经理为组长，质量授权人、常务副总为副组长，技术部、采购部、技术部、销售部、财务部为组员的应急领导小组。并明确了应急领导小组及各相关部门职责。

**表 4 质量安全应急预案**

项目		内容
检测系统		技术部人员、生产部人员负责生产过程中产品质量问题的检测和汇报工作；采购部人员负责成品存储和装卸流通过程中产品质量事件的检测和汇报；
预警系统		技术部、生产部、采购部按照各自职责要求，加强对质量事件的检测和分析，增强质量意识和隐患意识，及时分析产品使用的可行程度，出现问题的趋势，及时作出预警，并保障生产系统的有效运行。
应急响应	重大	（1）技术部组织相关部门对问题的原因进行分析，并根据事件的影响程度制定出相应的应急措施，内容包括：产品的处理、消除影响、降低损失等方面的内容； （2）各部门负责按照应急措施的要求迅速组织相关工作； （3）技术部负责对应急措施的执行情况进行检查。
	较大	（1）较大质量事件发生后，技术部负责迅速通知相关人员对问题产品进行控制，采购部负责将同批次问题产品或可能存在问题的产品，进行隔离并标识，防止继续流通或出货。

	<p>(2) 技术部组织相关部门对原因进行分析，技术部提供相应的技术支持，并给出处理意见；</p> <p>(3) 人事行政部、销售部负责对措施的执行效果进行验证。</p>
一般	<p>(1) 人事行政部、销售部负责及时将问题通报生产部；</p> <p>(2) 生产部对问题的原因进行分析，制定相应的改进措施，并具体执行；</p> <p>(3) 人事行政部/销售部根据相应的情况对整改效果进行验证。</p>
潜在	<p>(1) 本着预防为主的原则，对于潜在的质量事件必须高度重视，潜在事件一旦发生，必须及时通知技术部、人事行政部，由技术部、人事行政部组织相关部门人员对潜在质量问题的影响程度、危害程度进行评估；</p> <p>(2) 根据结果，制定相应的补救措施、预防措施，避免质量事故发生，降低损失；</p> <p>(3) 技术部负责对预防措施效果的验证，必要时，产品需要定点供应，一旦有问题，以便及时有效地控制扩散。</p>
紧急处置	<p>产品处理由问题所在部门负责，问题出现后，迅速对产品进行隔离，并正确标识，产品最终处理下达之前，任何人不得对产品进行随意处置；对于需要召回的产品，由技术部负责将其召回，召回后及时隔离并标识。</p>

## 四、质量诚信管理

### (一) 质量承诺

#### 1. 与企业或产品相关的法律法规及标准明确规定企业需遵守的各项要求

公司在运营过程中，应依据《中华人民共和国公司法》《中华人民共和国会计法》《合同法》《中华人民共和国产品质量法》《会计准则》《中华人民共和国企业所得税法》等依法运营实施规范治理，并且依据《中华人民共和国劳动法》《中华人民共和国工会法》《中华人民共和国消费者权益保护法》《中华人民共和国环境保护法》《中华人民共和国安全生产法》《中华人民共和国职业病防治法》、ISO14001 标准等保障员工权益与社会责任。

产品必须执行国家标准：

GB/T 7724 电子称重仪表

GB/T 11883 电子吊秤通用技术规范

GB 14249.1 电子衡器安全要求

GB/T 14250 衡器术语

GB/T 23111—2008 非自动衡器

GB/T 7722-2020 电子台案秤

## 2. 诚信守法

高层领导遵循“依法经营、诚信经营”的管理理念，严格遵循《中华人民共和国公司法》《经济法》《合同法》《中华人民共和国产品质量法》《中华人民共和国安全生产法》《环保法》《中华人民共和国劳动法》以及机械行业的相关法律法规，加强员工法律知识培训，配合政府部门开展普法教育活动，鼓励表彰员工的“正能量”，使诚信守法的作风深入公司全体员工的意识和行为。公司合同主动违约率为零，从不拖欠银行贷款，逾期应收账款降至合理范围，公司高层、中层领导都没有违法乱纪记录，员工违法次数为零，在顾客、用户、公众、社会中树立了良好的信用道德形象。

## 3. 满足客户需求

公司高度重视技术研发，加强了研发力量的投入，以客户需求为中心，积极听取客户关于功能、质量、配置等方面的意见和建议，开展产品改进和创新活动，满足客户对产品和交期的需求。在产品质量方面，公司严格执行质量管理体系，通过开展技术攻关、质量改进、QC小组等活动，保障产品质量安全。

### (二) 运作管理

公司对管理的全过程进行诚信因素识别，建立评价表，并制定控制措施。

表 5 诚信因素分析及控制措施表

序号	过程名称	因素类别	诚信因素分析	失信表现	失信结果	控制措施	失信风险评价分析		是否为重大失信因素
							可能性	一般性	
1	设计和开发策划（立项评审、编制项目计划、设计和开发输入）	人员结构	从业人员需要保守机密	泄露配方等核心机密	公司机密外泄	从业人员签署保密协议	极少	一般	否
			从业人员需要诚实守信	隐瞒个人及工作情况	人员诚信度不够	从业人员签署协议	极少	一般	否
			是否具有市场调研能力	调研信息失真	设计策划不正确	培训	极少	一般	否
			确定的项目负责人业务素质不强	研发开展不顺利	项目进度慢、质量差	培训、考核	极少	一般	否

	环境 设施	是否具备 各项专业 设备	不明确是否具有 各项专业设备 (项目开始公司 可能会决 定用不是很匹配 的设备投入项目 试验)	产品研 发无 法 顺利开 展	建设设备 管理档案	极少	一般	否
		公司缺少 诚信氛围	工作情况反映不 真实	从业人 员诚信 度差	建设诚信 企业文化	极少	一般	否
		的相关标 准是否及 时吸收	未及时了解、使 用国家新分布的 标准	料, 或 添加量 不符合 要求, 产品不 合格	及时获 取、更 新相关法 律法规及 国家标准	不可能	严重	否
	制度 履行	选用原料 是否符合 国家各项 法规标准	不符合国家各项 法规标准	使用违 规原料	及时获 取、更新 相关法律 法规及国 家标准	不可能	严重	否
		产品开 发的有关 规定	不按规定进行工 作	项目不 能如期 保质保 量完成	培训、考 核	极少	一般	否

### 1. 产品设计诚信管理

公司产品设计与研发严格依照《设计和开发控制程序》，从研发立项、过程各类活动记录、研发过程总结、管理考评控制研发相关的整个过程。

### 2. 原材料或零部件采购诚信管理

企业根据物料对产品质量的风险程度，将物料分为 A、B、C 三类。对 A 类物料供应商，除了必须符合法定的资质外，还要定期进行现场审计。对 B 类物料的供应商，企业首先要对该种物料进行风险分析，视供应商提供物料的质量情况决定是否需进行现场审计。对 C 类物料的供应商，一般只考虑审计其资质。企业对物料供应商进行资质审核及现场审核后，如符合要求同意购进的物料供应商应当建立质量档案。对采购的原材料批批全检，凡未达到规定标准的原材料一律不得入库和使用。

在设备和零部件采购方面，对供应商的相关资质进行严格审查。在采购设备和零部件时，能够使用标准件的一律采购和使用标准件；需特殊加工的，需对使用效果进行充分验证，确保达到我公司要求。所有设备在使用前必须经过设备验证，确保符合产品工艺要求。

### 3. 生产过程诚信管理

公司生产部、技术部具体负责各品种生产管理和技术管理工作。制定并逐步完善了各种生产管理制度、工作标准、岗位操作规程和各类工艺规程、管理规程、标准操作规程。采用车间集中培训和班前、班后会对各岗位操作人员进行全面的岗位技能培训，持证上岗，并采用多种方式进行督查、考核，增强员工质量意识，提高操作水平，在生产过程中，各级管理人员严格履行管理职责，及时检查，及时纠正差错，保证生产秩序的稳定。

对生产所需的原料、辅料、包装材料进行投料前复核，把好中间产品、成品的质量，严格执行对不合格品的“不生产、不接收、不流转”的“三不原则”，在关键工序设质量控制点，督促员工做好自检、互检，执行监控核查规程，严格批号记录的管理规程，做到领用、发放和核对相统一。对每一生产步骤进行物料平衡，保证物料的投入和产品的产出数量与计划要求相一致，确认无潜在质量隐患。

生产记录由生产部负责审核、印制和保管。员工操作必须按要求及时填写生产记录，做到字迹清晰、内容真实、数据完整，操作人及复核人签名确认。每批生产结束后，车间统计员把记录汇总、复核，及时上交生产部，经审核无误后，按批号整理归档，由专人管理。

公司根据行业特点及实际情况，加强生产过程信息化建设水平，应用 ERP 系统的生产管理模块对整个过程进行数据采集和监控，对公司整个生产过程实行系统化管理，并挖掘内部潜力，发挥技术骨干人员的力量，开展对现有设备进行持续性改造或科技创新工作，成立技术攻关小组，对薄弱环节进行技术攻关；生产员工上岗前要经过培训及考核，建立全员培训档案，通过集中培训、班前会培训、“传、帮、带”、目视化等多种方式进行培训，强化其工作技能和质量意识。生产员工严格遵守车间纪律。

公司推行精细化生产组织模式以缩短生产和交货周期，快速适应市场订单品种和数量高低起伏的变化，在降低库存基础上满足客户需求，满足了客户对气制动系统性能的全面了解和产品质量的进一步认可，订货率也随之提高，并且在很大程度上解决

了售后质量问题，减少了售后服务工作人员的工作量，使售后服务工作安排更加柔性化。

### （三）营销管理

公司根据战略要求，对市场进行细分，以提高资源和运作的有效性和针对性。公司将顾客分为直接顾客、间接顾客两类。针对不同类型顾客确定顾客的需求与期望，针对其需求与期望来确定适当的方法，建立相应的体系与团队，建立各种渠道和方法，针对性地进行顾客需求与期望的了解。

表 6A 识别顾客需求与期望实施差异化营销策略

细分角度	顾客类别
按地域划分	国际、国内
按交付方式	直供、分销
按产品划分	电子天平、计数秤、条码秤、台秤、地磅、汽车秤、厨房秤、叉车秤等
客户性质	战略客户、重要客户、一般客户

表 6B 识别顾客需求与期望实施差异化营销策略

细分角度		需求特性顺序	了解顾客需求和期望的方法
国内	直供	战略顾客	销售模式、资源分配、质量、价格、服务
		重点顾客	销售模式、质量、价格、交货期、异议处理
		一般顾客	质量、价格、交货期、异议处理
	分销	战略顾客	销售模式、资源分配、质量、价格、服务、异议处理
		重点顾客	资源分配、质量、价格、交货期
		一般顾客	价格、质量、异议处理
国外	直供	战略顾客	销售模式、资源分配、质量、价格、服务
		重点顾客	销售模式、质量、交货期、价格
	分销	战略顾客	资源分配、质量、价格、交货期
		重点顾客	资源分配、质量、价格、异议处理
了解顾客需求和期望的方法	定期高层互访、信息互联网、年度顾客座谈会、顾客满意度调查		
了解顾客需求和期望的方法	定期部门互访、日常电话沟通、年度顾客座谈会、顾客满意度调查		
了解顾客需求和期望的方法	专线服务热线、销售电话沟通		
了解顾客需求和期望的方法	定期高层拜访顾客、专题标杆对比、年度顾客座谈会、顾客满意度调查		
了解顾客需求和期望的方法	定期部门互访、日常电话沟通、年度顾客座谈会、顾客满意度调查		
了解顾客需求和期望的方法	通过经销拓宽市场和推广产品		
了解顾客需求和期望的方法	高层亲赴国外考察、调研、国际行业展览会、信息互联网		
了解顾客需求和期望的方法	国际行业展览会、信息互联网		
了解顾客需求和期望的方法	高层亲赴国外考察洽谈、国际行业展览会、信息互联网		
了解顾客需求和期望的方法	国际行业展览会、信息互联网		

公司通过展览会、行业会议、行业标委会、公共媒体、互联网、外部机构等渠道，以问卷调查、面对面或电话访谈、观察查询、外部委托等方法，了解客户的需求和期望。公司各部门定期搜集顾客信息，解析后确定的顾客需求信息按照不同细分市场进行分类梳理总结，形成不同顾客群的需求与期望数据库，并从中归纳出针对不同细分市场顾客群总体需求特点的汇总资料，供产品规划、产品开发设计、过程控制等决策时参考。

公司树立“专业、热情、周到、及时”的服务宗旨，公司通过宣传、培训使各阶层人员都理解服务宗旨并坚持贯彻执行。

公司倡导“团结、勤奋、求实、创新”的企业精神，以技术开发为后盾，以最佳服务求发展。我们以“专业、热情、周到、及时”为技术支持和服务的宗旨，“用户至上、服务第一、服务优质、响应及时”是我们服务的原则。我们服务的优劣、服务效率的及时性，关系到公司在客户心中的良好形象，关系到公司的发展前途。因此我们提出为客户提供超值产品和超值服务的目标，从而增强客户对公司的认可度，提高公司在客户心中的知名度和美誉度。

公司依据《商品售后服务评价体系》GB/T 27922-2011 导入服务管理体系，建立《服务体系手册》《服务程序文件》《服务管理文件》，从售后服务基本工作规范、售后服务管理制度、与客户接触人员工作要求、售后服务考核管理制度到用户投诉分类细化指标、服务提供规范等全方位对服务进行标准化管理。

## **五、质量管理基础**

### **（一）标准管理**

公司将企业标准化贯穿于生产全过程，从原辅材料、包装材料的采购、半成品、成品检验等各个环节，均制定了相关标准。从而使产品从原辅材料进厂到成品出厂的整个生产过程都处于标准化规范管理之中，对稳定产品质量、提高企业管理水平奠定了良好的基础。

图 2 质量管理体系文件策划表（详见管理手册）

0.1、公司简介.....	6	按部门职责划分，相关部门根据评审结论公司各部门应制定适宜的措施，并评价其有效性 具体执行《风险和机遇控制程序》。	9.4 管理评审.....	55
0.2 管理体系组织机构.....	6		10 改进.....	56
0.3 质量管理体系职能分配表.....	7	6.2 质量/环境/职业健康安全目标及其实现的策划.....	10.1 总则.....	56
0.4 环境管理体系职能分配表.....	9	6.3 变更的策划.....	10.2 纠正措施.....	56
0.5 职业健康安全管理体系职能分配表.....	10	7 支持.....	10.3 持续改进.....	58
0.6 管理手册及方针、目标颁布令.....	12	7.1 资源.....	附件 1：产品实现流程图.....	59
0.7 体系总负责人.....	13	7.2 人员的胜任能力.....		
0.8 安全事务代表公示书.....	13	7.3 意识和培训.....		
0.9 手册的管理.....	14	7.4 信息交流.....		
1 管理体系范围.....	14	7.5 文件化信息.....		
2 规范性引用文件.....	15	8 运行.....		
3.0 术语和定义.....	15	8.1 产品实现所需过程的运行策划和控制.....		
4 组织环境.....	16	8.2 产品和服务的要求.....		
4.1 理解公司及其环境.....	16	8.3 产品和服务的设计和开发.....		
4.2 理解相关方的需求和期望.....	16	8.4 外部提供过程、服务的控制.....		
4.3 质量/环境/职业健康安全管理体系范围.....	17	8.5 服务提供.....		
4.4 质量/环境/职业健康安全管理体系及其过程.....	18	8.6 服务的放行.....		
5 领导作用.....	19	8.7 不合格输出的控制.....		
5.1 领导作用和承诺.....	19	8.8 运行策划和控制（环境管理体系）.....		
5.2 质量/环境/职业健康安全方针.....	20	8.9 运行策划和控制（职业健康安全管理体系）.....		
5.3 岗位、职责和权限.....	21	8.10 应急准备与响应.....		
5.4 从业人员的协商和参与.....	26	9 测量、分析和改进.....		
6 策划.....	27	9.1 监视、测量、分析和评价.....		
6.1 应对风险和机遇的策划.....	27	9.2 内部审核.....		
		9.3 环境和职业健康安全绩效的监视和测量.....		bb

图 3 接单及评审过程（产品和服务的要求）（详见管理手册）略

图 4 供应商管理与采购管理过程（外部提供过程、产品和服务的控制）（详见管理手册）略

## （二）计量管理

公司严格执行《中华人民共和国计量法》等文件法规，从原材料采购、过程管理、生产设备、检验设备、工序检验、成品检验等环节建立了一整套管理文件和控制方法。设有专兼职计量人员负责公司的在用计量设备管理、配备和定期校检工作，注重对计量管理人员的专业培训，为公司的计量管理的规范化提供了有力的保障。

为确保产品质量，在产品生产工艺中严格过程控制，对生产工艺过程中的原辅材料等加强计量管理，确保计量设备的正常运行和计量的准确性。

公司对计量器具从采购、入库出库严格按照审批计划和管理程序执行，仓库有专人保管计量器具，建立台账和登记手续，计量器具的领用出库必须通过检定，有检定合格证方可投入使用；对在用的计量器具严格按周期检定，强化现场检查 and 监管，掌握其使用情况，发现问题及时处理；对存在问题部门提出整改意见，采取积极有效措施进行整改，为生产优质产品奠定了坚实的计量基础。

## （三）认证管理

目前公司已通过 ISO9001 质量认证及相关各类产品认证，并准备开展“浙江制造”品牌认证，公司将严格按国际质量管理体系执行，使企业产品的质量得到有力

的保障，从而使企业“质量为本，顾客至上；精益求精，务实高效”的质量方针得以顺利推行。自建厂以来，公司从未出现过重大质量投诉，在历年接受各级质量技术监督部门的抽检中，合格率均达 100%。

#### （四）检验检测管理

技术部拥有Ⅲ级电子吊秤全项目的试验、分析仪器设备、检测设备，配置先进的检测设备。技术部下设一个测试中心，测试中心Ⅲ级电子吊秤全项目的测试设备，不仅能做Ⅲ级电子吊秤技术特性的测试，还能做材料性能的分析。

公司通过对进货的检验与试验，以保证供应商提供的物资符合规定的要求。技术部负责编制进货检验与试验规程，负责物资进货的抽检；采购部负责不合格物资，材料仓负责点收物资的进货数量、名称和重量等。

为保证所有产品在生产过程中都通过规定的检验后才能进入下一道工序，公司制定《不合格品控制程序》《出货检验控制程序》《最终检验控制程序》开展严格的过程检验和试验。技术部负责制订过程及最终检验和试验规程，设立最终检验的检验点，并负责组织过程检验工作；质检员负责检验点的检查、半成品、成品的检验；各生产车间操作工负责自检工作。

表 7 公司采用的检测试验设备（部分）

序号	设备名称	计量单位	先进性
1	普通钢卷尺	2 台	行业领先
2	游标卡尺	4 台	行业领先
3	直流数字电压表	1 台	行业领先
4	耐压测试仪	1 台	行业领先
5	数字温湿度计	1 台	行业领先
6	容量测试仪	1 台	行业领先
7	LCR 数字电桥	1 台	行业领先
8	测厚仪	1 台	行业领先
9	硬度计	1 台	行业领先
10	数字万用表	1 台	行业领先
11	绝缘电阻表	1 台	行业领先
12	标准砝码	1 台 (1-500) mg	行业领先
13	标准砝码	1 台 (1-500) g	行业领先
14	标准砝码	1 台 (1-25) kg	行业领先

15	精密数字测量仪	1 台	行业领先
16	超声波探伤仪	1 台	行业领先
17	示波器	1 台	行业领先
18	精密直流稳压稳流电源	1 台	行业领先
19	电解电容漏电流测试仪	1 台	行业领先
20	恒温恒湿试验箱	1 台	行业领先
21	高低温试验室	1 台	行业领先
22	高温老化室	1 台	行业领先
23	压力表	1 台	行业领先
24	电子拉力试验机	1 台	行业领先
25	盐雾机	1 台	行业领先

## 六、产品质量责任

### （一）产品质量水平

#### 1. 质量水平

公司不断壮大“精、专、新”的研发队伍，持续改善产品技术水平和质量性能，近三年来产品多次获得客户和同行认可，

表 8 产品质量领先荣誉

获奖名称	颁奖部门	获奖时间
省级高新技术企业研究开发中心	浙江省科学技术厅	2018 年 11 月
国家高新技术企业	浙江省科学技术厅、浙江省财政厅、浙江省税务局	2020 年 12 月
浙江省“隐形冠军”培育企业	浙江省经济和信息化厅	2021 年 1 月
浙江省“专精特新”中小企业	浙江省经济和信息化厅	2022 年 1 月
浙江省出口名牌	浙江省商务厅	2022 年 1 月
省级企业研究院	浙江省科学技术厅	2023 年 11 月

表 9 质量管理水平相关绩效结果

主要技术指标		本企业水平	国内先进水平	国际先进水平
称量测试	$0 \leq m \leq 500e$ 允差: $\pm 0.5e$	0.1e	0.2e	0.1e
	$500e < m \leq 2000e$ 允差: $\pm 1.0e$	0.3e	0.4e	0.3e
	$2000e < m \leq \text{Max}$ 允差: $\pm 1.5e$	0.2e	0.3e	0.2e
重复性测	在 1/2 最大称量处, 重复 3 次测试, 称量	0e	0.1e	0e

试	所得结果之差的绝对值 $\leq 1.0e$			
	在最大称量处, 重复 3 次测试, 称量所得结果之差的绝对值 $\leq 1.5e$	0.1e	0.2e	0.1e
旋转测试	将 4/5 Max 的砝码施加在吊钩上, 顺时针和逆时针旋转 90°、180°、270°、360°, $\pm 1.5e$	-0.4e	-0.5e	-0.4e
去皮称量	$0 \leq m \leq 500e$ 允差: $\pm 0.5e$	-0.3e	-0.5e	-0.4e
	$500e < m \leq 2000e$ 允差: $\pm 1.0e$	-0.7e	-0.8e	-0.3e
去皮准确度	$\leq 0.25e$	0.2e	0.25e	0.2e
量程稳定性测试	在充分稳定的环境条件下, 秤在经受性能测试之前、期间、之后, 接近最大称量的误差 $\leq 1.5e$	0.8e	0.9e	0.8e

表 10 质量管理水平相关绩效结果

服务绩效指标	2022 年	2023 年	2024 年
一次交验合格率 (%)	97.25	98	98
退货率 (%)	1.9	1.5	1.2
客户定制达成率 (%)	100	100	100
合同履行率 (%)	100	100	100
客户投诉处理率 (%)	100	100	100
客户投诉处理满意度 (%)	98	98	99

## 2. 产品和服务创新

公司依托技术、质量、营销等综合优势, 致力打造凯丰品牌, 荣获了多项国家、省、市级荣誉。且多个研发项目得到浙江省、市政府资助和奖励。公司随着时代的发展会不断学习进取, 天天超越自我, 时时追求卓越, 创造一流品牌, 以优异的业绩服务于社会。

表 12 公司专利

序号	申请(专利)号	申请类别	申请日	公开(公告)日	名称	有效性	是否运用在产品中	是否维持
1	2015207799852	实用新型	2015.09.23	2016.01.20	一种台秤的底座结构	有效	是	维持
2	2015207799922	实用新型	2015.09.23	2016.01.13	一种折叠台秤	有效	是	维持
3	2016211271054	实用新型	2016.10.13	2017.06.13	一种触屏式电子秤防水结构	有效	是	维持

4	2016211277934	实用新型	2016. 10. 13	2017. 06. 13	一种电子秤的防水结构	有效	是	维持
5	2016211277652	实用新型	2016. 10. 13	2017. 07. 18	一种按键式电子秤防水结构	有效	是	维持
6	2017216206037	实用新型	2017. 11. 21	2018. 06. 26	一种电子秤秤盘的连接结构	有效	是	维持
7	2017305917098	外观设计	2017. 11. 21	2018. 06. 15	电子秤	有效	是	维持
8	2018305716017	外观设计	2018. 10. 13	2019. 03. 08	电子秤	有效	是	维持
9	2018200787538	实用新型	2018. 01. 11	2018. 09. 28	一种地磅秤用围栏结构	有效	是	维持
10	2018220073530	实用新型	2018. 12. 03	2019. 08. 02	一种滑板车轮胎拆装装置	有效	是	维持
11	2017103498686	发明	2017. 05. 17	2019. 04. 30	一种硬质耐磨汽车轮胎橡胶材料的制备方法	有效	是	维持
12	2018305716017	实用新型	2018. 10. 13	2019. 03. 08	电子秤	有效	是	维持
13	2019304301571	外观设计	2019. 08. 08	2020. 01. 14	厨房秤 (KF-E9)	有效	是	维持
14	2019304301711	外观设计	2019. 08. 08	2020. 01. 14	厨房秤 (KF-A8)	有效	是	维持
15	2019306264219	外观设计	2019. 11. 14	2020. 04. 21	电子秤 (KFS-X5)	有效	是	维持
16	2017114050550	发明	2015. 12. 30	2020. 04. 21	防水耐蚀交通标识夜光材料的制备方法	有效	是	维持
17	2019223461087	实用新型	2019. 12. 24	2020. 08. 18	一种 PU 微发泡中空轮胎	有效	是	维持
18	2020200071614	实用新型	2020. 01. 03	2020. 09. 22	一种 PU 发泡实心轮胎	有效	是	维持
19	2020204832718	实用新型	2020. 04. 07	2020. 12. 15	一种高效率喷嘴系统	有效	是	维持
20	2020209719213	实用新型	2020. 06. 01	2021. 02. 12	一种涂布机用刮刀机构	有效	是	维持
21	2020305344435	外观设计	2020. 09. 10	2021. 02. 12	厨房秤 (X6)	有效	是	维持
22	2020305346483	外观设计	2020. 09. 01	2021. 02. 12	厨房秤 (X7)	有效	是	维持
23	202030671210X	外观设计	2020. 11. 06	2021. 03. 30	轮胎 (雪泥花纹)	有效	是	维持
24	2020211404762	实用新型	2020. 06. 18	2021. 04. 20	秤体的支撑脚结构	有效	是	维持
25	2021300250883	外观设计	2021. 01. 14	2021. 05. 25	厨房秤 (KF-F6)	有效	是	维持
26	2020307722522	外观设计	2020. 12. 15	2021. 05. 07	厨房秤 (KFS-F6)	有效	是	维持
27	2021300337251	外观设计	2021. 01. 14	2021. 05. 25	手提秤 (KFT-T3)	有效	是	维持
28	2020211403562	实用新型	2020. 06. 18	2021. 06. 01	能收纳电线的台秤仪表结构	有效	是	维持
29	2020306597243	外观设计	2020. 11. 03	2021. 06. 01	电子秤 (7)	有效	是	维持
30	2020306601817	外观设计	2020. 11. 03	2021. 06. 01	电子秤 (1)	有效	是	维持
31	2019100030955	发明	2019. 01. 03	2021. 06. 11	一种多边形实心轮胎的制造方法	有效	是	维持
32	2019100031159	发明	2019. 01. 03	2021. 06. 15	一种多边形充气轮胎的	有效	是	维持

					制造方法			
33	202030660267X	外观设计	2020.11.03	2021.06.15	电子秤(9)	有效	是	维持
34	2020211404480	实用新型	2020.06.18	2021.06.29	台秤秤体的支撑结构	有效	是	维持
35	2020225476554	实用新型	2020.11.06	2021.07.06	一种新型雪泥轮胎花纹	有效	是	维持
36	2020225498074	实用新型	2020.11.06	2021.07.06	一种新型风胎进气结构	有效	是	维持
37	202023022766X	实用新型	2020.12.15	2021.08.03	一种电子秤	有效	是	维持
38	2021201027384	实用新型	2021.01.13	2021.08.20	一种电子秤的布线结构	有效	是	维持
39	201910142430X	发明	2019.02.26	2021.11.09	一种具有固定功能的使用方便的称重设备	有效	是	维持
40	2021306814273	外观设计	2021.10.18	2022.03.18	计重计数秤(ACS-H9)	有效	是	维持
41	2021306813590	外观设计	2021.10.18	2022.03.18	计重秤(ACS-H8)	有效	是	维持
42	2021306814288	外观设计	2021.10.18	2022.03.18	计价秤(ACS-F5)	有效	是	维持
43	2021306813603	外观设计	2021.10.18	2022.03.18	电子厨房秤(KFS-F5)	有效	是	维持
44	2021225690980	实用新型	2021.10.25	2022.04.05	一种电子秤电池结构	有效	是	维持
45	2021308148262	外观设计	2021.12.09	2022.04.01	厨房秤(KF-X9)	有效	是	维持
46	2021308144990	外观设计	2021.12.09	2022.04.01	厨房秤(KF-E9A)	有效	是	维持
47	2021308148173	外观设计	2021.12.09	2022.04.01	天平秤(JCS-K2)	有效	是	维持
48	2020108085291	发明	2020.08.12	2022.04.01	一种防止物品歪倒可自动清洁的称重装置	有效	是	维持
49	2021222593029	实用新型	2021.09.17	2022.06.07	一种轮胎模具结构	有效	是	维持
50	2022301951029	外观设计	2022.04.08	2022.07.29	厨房秤(KF-E2)	有效	是	维持
51	2022302685846	外观设计	2022.05.09	2022.09.06	行李秤	有效	是	维持
52	2022304316189	外观设计	2022.07.08	2022.10.21	电子秤(ACS-368)	有效	是	维持
53	2022308017006	外观设计	2022.11.30	2023.03.10	勺子秤(KFS-R3)	有限	是	维持
54	2022308017237	外观设计	2022.11.30	2023.03.10	厨房秤(KFS-X6A)	有效	是	维持
55	2023300046217	外观设计	2023.1.05	2023.03.21	厨房秤(KF-C9)	有效	是	维持
56	2022303795792	外观设计	2022.04.08	2023.05.23	厨房秤(KF-E3)	有效	是	维持
57	2023216944760	实用新型	2023.06.29	2023.11.17	一种带警示灯的电子秤	有效	是	维持
58	2023215891499	实用新型	2023.06.20	2023.11.21	一种电子秤的防水防虫结构	有效	是	维持
59	2023219467087	实用新型	2023.07.21	2023.12.19	一种防水表头	有效	是	维持
60	2024300953384	外观专利	2024.2.26	2024.07.16	厨房秤(KF-F8)	有效	是	维持
61	202430190125X	外观专利	2024.2.20	2024.08.20	厨房秤(KFS-X7)	有效	是	维持
62	2024303502979	外观专利	2024.06.07	2024.10.25	厨房秤(E16)	有效	是	维持
63	2024303502930	外观专利	2024.06.07	2024.10.25	厨房秤(X3B)	有效	是	维持

64	2024303503026	外观专利	2024.06.07	2024.10.25	厨房秤（K10）	有效	是	维持
65	2024303502998	外观专利	2024.06.07	2024.10.25	厨房秤（E15）	有效	是	维持
66	2024303503030	外观专利	2024.06.07	2024.10.25	厨房秤（C7）	有效	是	维持
67	2024303503045	外观专利	2024.06.07	2024.10.25	厨房秤（KFS-F9-F10）	有效	是	维持
68	202420201735X	实用新型	2024.01.26	2024.12.10	一种手摇发电电子秤	有效	是	维持
69	2024209130989	实用新型	2024.04.28	2024.12.17	一种电子秤用调平工装	有效	是	维持
70	2024306526890	外观专利	2024.10.6	2025.03.21	珠宝秤（KFS-i2000）	有效	是	维持
71	2024222268026	实用新型	2024.9.11	2025.05.13	一种充电口固定结构	有效	是	维持
72	2024223762884	实用新型	2024.9.27	2025.05.13	一种电路板流转流水线	有效	是	维持
73	2024223788136	实用新型	2024.9.27	2025.05.16	一种电子秤显示器的转动结构	有效	是	维持
74	2024223856345	实用新型	2024.9.27	2025.06.03	一种电子秤背光屏连接结构	有效	是	维持
75	2024223746097	实用新型	2024.9.27	2025.06.03	一种电子秤传感器安装夹具	有效	是	维持
76	2024223975289	实用新型	2024.9.29	2025.06.03	一种新型厨房秤结构	有效	是	维持
77	2024223928485	实用新型	2024.9.29	2025.06.03	一种带有折叠凳的电子秤	有效	是	维持
78	2024223956409	实用新型	2024.9.29	2025.06.03	一种台面可拉伸的折叠电子秤	有效	是	维持
79	2024223837448	实用新型	2024.9.27	2025.06.20	一种波峰焊夹具	有效	是	维持
80	2024230590280	实用新型	2024.12.11	2025.08.01	一种显示屏可隐藏的电子秤	有效	是	维持

## （二）产品售后责任

### 1. 多元渠道加强客户关系管理

公司通过多元渠道加强客户关系管理，并加强售后管理：

（1）通过建立广泛的顾客关系，多渠道、全方位提供反馈途径，快捷处理顾客信息，持续改进服务质量。维护顾客关系不仅仅是售后服务部的工作，而是全员参与的过程。公司坚持“第一时间反馈”的服务理念进行服务，通过各个渠道综合服务来确保客户满意度。

（2）客户一旦与公司建立合作意向，公司就会从产品研发、实现、监控及服务等方面与之保持沟通，建立全方位的协作关系，所有资源都可以调动起来为顾客提供服务。近年来公司致力于从传统制造生产企业转变成提供综合性服务的企业，以市场和客户为导向，不断满足客户需求。

(3) 销售部根据客户的订单及时向客户反馈相关信息，客户中途有变化的将及时做出调整以满足客户需求。同时根据区域营销与售后服务人员对客户的需求进行及时沟通与解决。

(4) 公司为顾客建立信息的传递渠道，主要有以下几种：

专业客服人员通过电话、传真、电子邮件、QQ、微信的收集信息；

委托第三方调查，反馈信息；

呼叫中心的免费电话传递信息；

设立微信公众平台传递信息；

各种查询和反馈信息途径，获取意见、建议和投诉。

(5) 通过各种渠道获得顾客信息到销售部汇总后，迅速在公司内传递，所有顾客信息均作为重要的资料备案，针对反映的问题和缺陷，及时传递给各部门促使改进。业务人员和服务人员作为顾客在公司的代言人，负责监督各部门处理投诉的完成情况，并考核到相关部门的负责人。

## 2. 投诉处理

售后服务部负责客户的投诉对接管理，接到客人投诉后，2 个小时内对投诉问题进行识别核查。一方面，制定问题处理方案（包括退货、补缺等），经顾客确认后，24 小时内组织实施。另一方面，组织内部相关人员制定该问题的整改方案，并组织实施，对内部整改计划和实施结果，根据顾客需要向顾客反馈，获得顾客的确认。

其中，内部整改既包括公司内部整改，也包括相关方的整改、验证。对相关方的整改要求，技术部下发《纠正预防措施》，由采购部传递至各相关方并监督实施，整改效果最终由技术部组织验证。

同时，公司为确保客户投诉及反馈信息的有效利用，每月都会对顾客的投诉进行汇总分析，形成《顾客回馈处理统计表》，由技术部牵头，组织各部门对存在的共性问题进行分析，制定《纠正预防措施》进行改进，整改效果由技术部组织验证，并以电话回访的方式跟踪投诉处理过程，了解顾客的满意度。

同时，公司售后服务部、技术部对客诉信息定期监测，设立质量监测站，对市场重复发生及影响客户满意度和产品体验的问题进行集中收集，并加以分析，形成报告。定期组织内部各部门召开产品质量会议。组建品管圈、跨部门产品质量改善团

队、同时联动上游供应商及相关合作伙伴，对重大产品质量问题进行攻坚改善，消除质量风险，提升产品质量满意度。

### （三）企业社会责任

公司作为电子衡器的龙头企业，为社会创新价值的同时，积极履行社会责任，全力支持公益事业。在履行公共责任、公民义务、恪守道德规范和保护公众健康、安全、环境等方面，公司从自身生产经营活动出发，分析相关活动对社会产生的影响，积极主动承担责任和义务，并在行业中率先向社会定期发布社会责任报告。

#### 1. 公共责任

公司在生产过程中对社会带来的影响因素有粉尘、废气、废水排放等，给环境带来污染，噪声可能会给公众身体带来危害等。

为此，公司贯彻国家《中华人民共和国环境保护法》《中华人民共和国大气污染防治法》《中华人民共和国水污染防治法》《中华人民共和国安全生产法》《中华人民共和国消防法》等相关法律法规，确立减少污染、排放治理的工作目标，按照“全面规划、合理布局、综合利用、化害为利、依靠群众、大家动手、保护环境、造福人民”的环保方针为指导，设置专门机构负责环境管理。以 PDCA 循环为手段，建立环境管理体系，通过实施对环境的危害分析、风险评价，落实环境因素识别与评价管理程序、环境监测与测量控制程序、环境条件及设施管理制度、基础设施和工作环境控制程序、环境管理手册。

按照公司制订的安全生产标准化，严格落实安全预防“三同时”、安全事故“不放过”的目标，与各车间主管签订安全生产责任协议，建立安全事故应急小组，定期开展消防演练活动，实现安全生产目标。

根据上述措施，公司确定环境保护、能源利用、安全生产、公共卫生四个方面，确定相关影响指标、风险识别，根据国家相关标准确立测量方法。

表 13 公共责任控制方法

控制类别	影响指标 风险评估	国家/ 行业标准	内控 指标	测量 方法	过程控制及方法
质量安全	产品 结构安全	GB/T 11883 电子吊秤通用技术规范 GB 14249.1 电子衡器安全要求	质量安全事故发生：0起	外部检测内部测试检验	<ul style="list-style-type: none"> <li>➢ 进行设计 FEMA 分析</li> <li>➢ 加强工艺纪律检查</li> <li>➢ 严格“四检”制度</li> <li>➢ 加强安装技术指导和监督跟踪</li> </ul>

						<ul style="list-style-type: none"> <li>➢ 提供操作培训</li> </ul>
生产安全	运营	有害物质	《职业病防治》	职业病零	月度统计	<ul style="list-style-type: none"> <li>➢ 定期将员工及时调换至其他岗位</li> <li>➢ 利用先进设备超声波进行自动化清洗</li> </ul>
		机械损伤：导致人员伤亡	《中华人民共和国安全生产法》《浙江省安全生产管理条例》	重大伤亡：0；轻伤：<10 次		<ul style="list-style-type: none"> <li>➢ 员工定期进行安全教育</li> <li>➢ 特种设备定期检验</li> <li>➢ 工厂现场佩戴安全帽</li> <li>➢ 定期开展安全检查</li> </ul>
		火灾：导致财产损失及人员伤亡	《中华人民共和国消防法》《机关、团体、企业、事业单位消防安全管理规定（公安部 61 号令）》	无火灾事故发生		<ul style="list-style-type: none"> <li>➢ 员工定期进行消防安全知识教育</li> <li>➢ 定期进行消防演练</li> <li>➢ 开展安全检查，消除火灾隐患</li> </ul>
环保	运营	三废	《大气污染物综合排放标准》《污水综合排放标准》	排放达标	公司内部检测、环境部门检测	<ul style="list-style-type: none"> <li>➢ 加大了产品结构调整力度，投入资金 500 多万元增加环保设备，改善环保问题</li> </ul>
		噪声：导致环境污染	《工业企业厂界环境噪声排放标准》等	3 类≤65dB (A)		
资源综合利用	运营	资源利用	《循环经济法》	材料利用率	年度统计	<ul style="list-style-type: none"> <li>➢ 提倡废品回收利用</li> <li>➢ 通过更新设备，推广利用新技术、新工艺，提高资源利用率</li> </ul>
公共卫生	运营	生活垃圾 生产废料 闲置物品 灰尘污渍	清洁卫生	厂区 5S 管理	公共卫生检查	<ul style="list-style-type: none"> <li>➢ 严格执行公司管理手册</li> <li>➢ 例行检查</li> </ul>

公司高层运用战略环境分析中的外部审计方法，以及利用行业和网络等途径得出：产品安全、环境保护、能源消耗、安全生产、公共卫生对公司未来产品及运营将产生重大影响。

表 14 公共责任的预见和应对

公众隐忧	内容描述	应对措施
对公共卫生的隐忧	公共卫生事件的发生	1. 配备足够的防护用 2. 对相关工作人员安排体检和接种 3. 制定应急预案 4. 加强企业内部医务管理
对安全生产的隐忧	安全事故 职业健康隐患	1. 建立职业健康安全管理体系 2. 制定应急预案
对质量安全的隐忧	人体健康与安全	3. 推行清洁生产 4. 应用新材料方面
对公司生产环境保护的隐忧	排污、噪声、能耗	5. 采用绿色资源 6. 建立应急预案

## 2. 道德诚信

长期以来，公司的高层领导从企业的核心价值观出发，在实施企业文化建设的过程中十分重视企业道德文化的培育，努力营造以企业高层领导身体力行、全体员工积极参与的崇尚道德修养的良好氛围。公司依据《中华人民共和国公司法》《中华人民共和国会计法》《中华人民共和国劳动法》等国家的法律法规，建立健全公司管理体系；公司高层管理者从严管理，以身作则，作为遵纪守法的示范者和标杆，在经营活动中坚持依法经营，从公司成立以来，公司高层管理者没有一位违法违规。

公司有专门的法务人员，并设立审计办，每季度开展审计和每月开展法律法规教育工作，对公司各部门的经营行为、业务往来进行规范、指导和监督把关，依法经营，提高职业守法观念。

遵守社会道德规范，诚信经营，遵纪守法。正确处理好与顾客、投资者、合作伙伴、银行、社会之间的关系，做到重信誉、重承诺、重合同、守信用，精诚合作、互惠双赢。

公司制定了严格的行为准则，针对如何在工作中以及与客户和其他团体的沟通中保持公司的价值观设定了标准。公司审计办，负责对违规、失误、失责行为，进行分析处理，或提出惩戒建议，由经营管理委员会做出相应处理。公司对商业腐败采取“零容忍”态度，注重发挥制度的导向功能、惩戒功能、规范功能，先后制订发布了《廉政建设实施细则》《外协产品采购阳光协议》《领导干部行为准则》《招投标管理规定》等制度，要求员工和管理层人员在开展各项业务过程中遵循最高商业道德标

准，遵守公司业务所在国家或地区的各项法律法规，以防范道德规范与合规方面的潜在风险，树立道德典范，推动合规经营的持续改进。

公司注重对反商业贿赂、反内部不正当交易的宣传教育工作，对员工从思想上加强道德操守教育，在员工的入职培训中，加入企业文化和道德操守，员工行为规范教育，通过正面引导与反面警示，营造公司内崇廉尚洁的氛围，使员工牢记廉政建设是企业生存的根本，廉洁办事是个人职业成长的保证。

公司建立了对道德行为实行监督的测量方法和指标。

**表 15 道德行为控制的测量方法和指标**

体系	对象	诚信准则 道德标准	监督部门	监控指标	保证措施
员工诚信道德体系	中高层领导	勤政、廉洁、高效	股东大会、 董事会、审 计办	诚信记录、测评得分、违法 犯罪率	思想道德教育、廉政教育，接受民主测评、定期审计、监督检查
	普通员工	诚信、守法、规范	党委、办公室	违规通报次数、违法 犯罪率	思想道德教育、内部纪律检查
公司诚信道德体系	员工	关爱、尊重	工会	员工满意度、关键 岗位员工流失率	造尊重的人文环境，建立创新的培养机制，完善发展的激励制度
	供方	拓展供方、优化供方、 投资供方、发展供方	供方	供应商满意度、付款 及时率	按时付款、友好合作
	顾客	品质赢得市场、服务保障 市场、科技引领市场	顾客	合同履约率、顾客 满意度	提供高性价比产品、优质服务
	社会	回报社会公众	政府、社区	信用等级、纳税及时 率、环保达标率、公益投入	依法纳税、三废及噪音控制、热衷公益事业
	股东	切实保护股东特别是中 小股东的利益	董事会	所有者权益	稳定分红、及时公开的信息披露

### 3. 公益支持

支持公益事业、确定重点支持领域：公司高层领导按照振兴地方经济、回报社会的责任意识，紧绕“精准、实用、耐用、高效”的核心价值观，依据公司的发展方向和战略重点，把支持当地经济和行业发展、教育文化事业、公共设施建设、环境建设、慈善事业等方面作为公益事业重点支持方向，积极有效地开展公益活动。

表 16 公司公益支持活动内容

方向	重点公益支持领域	选择依据	具体内容	负责部门
人才培养	捐资助学	为地方、国家培养优秀人才，同时也为公司吸引、培养后续人才做保障	教育基金 2 万元/年	人事行政部 党支部
	关心员工成长	增加员工归属感，形成核心竞争力	帮扶、奖励、助学金 2 万元/年	人事行政部 生产部
抗震救灾 助残扶贫	慈善、扶贫捐助活动	符合公司展现承担社会责任的企业形象，提升企业的社会责任感抗震救灾	捐赠慈善总会 10 万元/年	人事行政部
	抗震救灾		展开捐资、献血等系列活动；近 三年献血 80 人次	
社区支持	志愿者服务（义工俱乐部）	符合公司展现承担社会责任的企业形象，提升企业的社会责任感	结对服务；植树；送爱心；	人事行政部 生产部

公司领导身体力行，员工积极参与：致富思源，回报社会。公司高层领导重视社会责任，以身作则，关注困难员工，成立“职工医疗互助”，开展暖心工程，带头捐款捐物，员工也踊跃参与，以实际行动回报国家和社会。我公司为解决职工医疗互助保障问题，现结合本公司实际情况，于每年年初建立职工医疗互助，达到病有保障的目的，使众多员工从中受惠。

#### （四）质量信用记录

公司自成立以来，从未出现过重大质量投诉，在历年接受各级质量监管部门的抽检中，合格率均达 100%。并因为产品质量多次获得各级政府主管部门和行业协会的表彰和奖励：

表 17 公司荣誉

获奖名称	颁奖部门	获奖时间
省级高新技术企业研究开发中心	浙江省科学技术厅	2018 年 11 月
国家高新技术企业	浙江省科学技术厅、浙江省财政厅、浙江省税务局	2020 年 12 月
浙江省“隐形冠军”培育企业	浙江省经济和信息化厅	2021 年 1 月
浙江省“专精特新”中小企业	浙江省经济和信息化厅	2022 年 1 月
浙江省出口名牌	浙江省商务厅	2022 年 1 月

## 报告结语

发布质量诚信报告是凯丰集团有限公司追求卓越之旅的重要组成部分，在报告期内公司持续完善质量文化、践行先进质量管理方法、确保质量诚信目标的达成。下一步将进一步整合各项管理体系，围绕“质量为本，顾客至上；精益求精，务实高效”的质量方针，继续争取更大的进步。

公司秉承“成为世界一流的电子衡器制造商”的愿景，坚守“精准、实用、耐用、高效”的核心价值观，以客户、员工、股东、合作伙伴、社会满意为永恒的追求，致力于从传统制造生产企业转变成提供综合性服务的企业，以市场和客户为导向，不断满足客户需求。

联系我们

本报告为中文版。若需获取纸质报告，请联系：

凯丰集团有限公司

电话：0579-87065560

传真：

E-Mail: sales@chinakaifeng.com

同时，您可以在凯丰集团网站下载本报告的电子版文档，网址为：

<http://kaifen.tmai.com/>

凯丰集团有限公司

报告编制日期：2025年2月